

Schleudern



Drei Steinschleudern, ein Katapult und eine Baumschleuder werden beschrieben.

Bei diesem Artikel handelt es sich um einen Forum Heft-Artikel.

Herstellung und Anwendung

Schleudern macht Spass, ist aber nicht ganz ungefährlich! Mit der nötigen Vorsicht und Übung kann das Schleudern eine spannende Abwechslung in einem Wettkampf sein.

Grundregel: Kinder, welche die vorgängig erklärten Spielregeln nicht einhalten, müssen die Schleuder abgeben!

Wurfgeschosse

Bitte darauf achten, dass nur leichte Gegenstände zum Werfen benutzt werden. Aus leichter Modelliermasse oder aus Pappmasche lassen sich leichte Wurfgeschosse herstellen. Aus der Natur eignen sich Tannenzapfen oder Rindenstücke. Wichtig: auch leichte Sachen können Verletzungen hervorrufen, wenn sie eine Person mit starker Wucht treffen!

Absolut verboten sind Steine, auch wenn die Schleuder meist Steinschleuder genannt wird! Dies gilt auch dann, wenn die Kinder Übung haben und das Ziel sicher treffen!

Das Werfen

Übung macht den Meister

Mit der Schleuder umzugehen und damit ein Ziel genau zu treffen, erfordert sehr viel Übung.

So wird's gemacht: alle Kinder stehen auf einer Seite. In einiger Entfernung auf der gegenüberliegenden Seite wird ein Ziel festgelegt (z.B. Baum, Busch).

Das Wurfgeschoss wird nun in den «Sack» der Schleuder gelegt. Das längere Ende wickelt man sich um die Wurfhand. Das kürzere Ende hält man mit derselben Hand locker fest. Die Schleuder wird nun über dem Kopf gedreht. Sobald die gewünschte Schwungkraft erreicht ist, lässt man das kürzere Ende los und das Wurfgeschoss fliegt Richtung Ziel.

Wann genau der richtige Zeitpunkt zum Loslassen ist, damit das Wurfgeschoss auch Richtung Ziel fliegt, findet man nur mittels Üben heraus.

Lasst also die Kinder einzeln üben, damit sie sehen, in welche Richtung ihr Geschoss fliegt. Achtet darauf, dass die anderen Kinder einen Sicherheitsabstand einhalten (auch nach hinten)!

Steinschleuder 1

Material

Lederreste, Schere, Kugelschreiber

Herstellung

Den Umriss der Schleuder auf die Rückseite des Leders mit Kugelschreiber aufzeichnen (Abbildung unten auf ein A4 Blatt vergrößern). Auf der einen Seite muss ein etwa 60 cm langer Bandel sein, auf der anderen Seite sollte der Bandel etwa 40 cm lang sein.

Die Schleuder mit der Schere ausschneiden.

Steinschleuder 1



Steinschleuder 2

Material

Schuhschachtel, dünnes Baumwollgarn, dickeres Wollgarn, Schere, Klebestreifen, Nadel, Kartonstücke

Herstellung

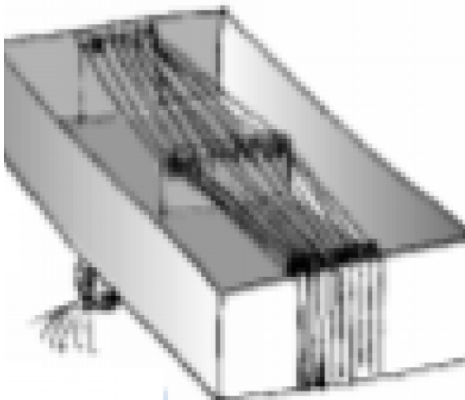
Zuerst müsst ihr drei Kartonstücke zuschneiden. Ein Stück muss etwa 10 cm breit sein, die zwei anderen Stücke etwa 5 cm breit. Deren Höhe richtet sich nach der Höhe der Kartonschachtel. Die Kartonstücke werden nun auf der einen Seite eingeschnitten: Breites Stück: 27 Kerben, schmale Stücke je 14 Kerben. Die Kartonstücke sehen jetzt wie kleine Kämmе aus.

Nun müssen 27 Fäden, je 120 cm lang, vom dünnen Garn abgeschnitten werden. Die Fäden werden um die Schuhschachtel gewickelt und unter dem Karton zusammengeknotet, damit sie satt um den Karton liegen. Jetzt wird der mittlere «Kamm» eingesetzt. Durch jede Kerbe wird ein Faden durchgezogen. Damit die Fäden nicht aus dem Kamm rutschen, einen Klebestreifen oben über die eingekerbte Seite kleben. Mit einem Abstand von etwa 9 cm werden nun auf beiden Seiten die zwei anderen «Kämme» eingesetzt. Durch die erste Kerbe einen Faden durchziehen, durch alle weiteren jeweils zwei Fäden.

Nun kannst das Weben beginnen. Die ersten 3 cm werden mit einfachem Garn gewoben. Die nächsten 3 cm mit doppeltem Garn und die verbleibenden 3 cm bis zur Mitte mit dreifachem Garn. Wenn die Mitte erreicht ist, kann der mittlere Kamm entfernt werden. In umgekehrter Reihenfolge wird die Schleuder fertig gewoben. So wird die Schleuder zur Mitte hin breiter und dicker gewoben.

Nach dem Weben können die Längsfäden gelöst werden. Nun müssen jeweils 9 Fäden dicht hinter dem gewobenen Teil zusammengeknotet werden. Danach können etwas weiter hinten alle 27 Fäden miteinander verknotet werden. Teile die Fäden wieder in drei Teile (je 9 Stück) und flechte aus dem Rest der Fäden einen Zopf. Einer der «Fadenzöpfe» darf länger sein als der andere, siehe werfen.

Steinschleuder 2



Steinschleuder 3

Material

Astgabel, breiter Gummi, Messer

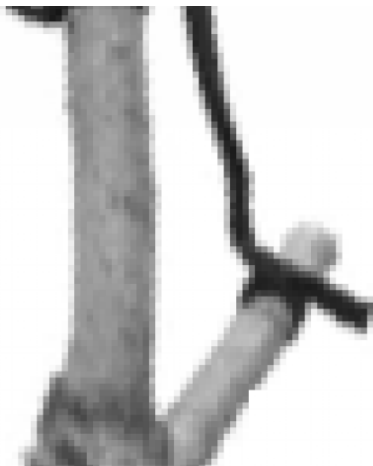
Herstellung

Sucht euch eine kleinere Astgabel. Kerbt beide Enden der Astgabel rundum mit einem Messer leicht ein. Befestigt das Gummiband so, dass es satt zwischen den beiden Enden der Astgabel gespannt ist.

Sucht euch einen kleinen Gegenstand zum Schleudern (keinen Stein!). Mit einer Hand die Schleuder festhalten, mit der anderen Hand das Wurfgeschoss in die Mitte des Gummibandes fixieren und nach hinten ziehen. Das Ziel anpeilen und das Geschoss loslassen. Vielleicht wird's ein Treffer...

Mit dieser Schleuder ist die Treffsicherheit grösser. Aber auch hier gilt es Regeln festzulegen, um Unfälle zu verhindern!

Steinschleuder 3



Katapult

Material

Dachlatten 5 cm x 5 cm, Bolzen, Schrauben, Nägel, Säge, Bohrer, Hammer, Gummizug

Herstellung

Aus Dachlatten kann anhand der abgebildeten Skizze ein Katapult gebaut werden.

Der Hebelarm ist dabei mit einem Bolzen beweglich gelagert. Alle anderen Teile sind fest gebaut. Durch verschiedene gebohrte Löcher im Grundbalken kann der Hebel individuell gelagert werden. Nun muss ausprobiert werden, welche Stellung sich am besten eignet. Am Gegenlager und Hebel

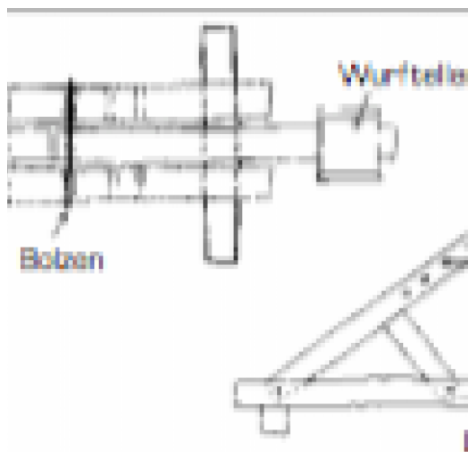
werden an verschiedenen Orten Haken angebracht, an denen ein Gummizug zum Spannen des Hebels angebracht wird. Auch hier gilt es auszuprobieren welcher Haken die beste Spannung erzeugt!

Der Wurfteiler kann aus einer Holzplatte gefertigt werden, um welche man Holzleisten nagelt, damit das Wurfgeschoss nicht wegwullert. Es kann auch ein Plastikgefäß am Wurfarm festgeschraubt werden.

Entweder man verankert das Katapult mit Pflo?cken sehr gut im Boden oder einige Kinder halten es gut fest, wa?hrend andere spannen und abschiessen.

Wurfmaterial: weiche Schaumstoffba?lle oder Wasserbomben!

Katapult



Wichtig:

Das Katapult eignet sich schlecht um in der Jungschar mit den Kindern herzustellen, da sehr vieles vom Material abhängt und ausprobiert werden muss, bis es funktioniert! Wer mit den Kindern ein Katapult bauen möchte, muss sich zuerst einen Prototyp bauen, damit genaue Anweisungen bezüglich der Länge der Leisten, der zu bohrenden Löcher, usw. angegeben werden können!

Baumschleuder

Material

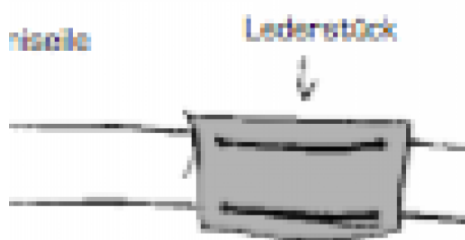
Zwei stabile Bäume, Gummiseil, Lederresten

Herstellung

Zuerst ein Stück Leder zuschneiden und in alle 4 Ecken ein Loch schneiden. Hier können die Gummiseile durchgezogen werden. 2 Gummiseile auf die entsprechende Länge zuschneiden (Baumabstand und Umfang). Die Gummiseile werden zwischen die Bäume gespannt. Dabei das Lederstück gemäss Abbildung «auffädeln». Das Wurfgeschoss wird mit dem Lederstück festgehalten und mit den Gummiseilen zurückgezogen. Loslassen - und schon saust das Geschoss los.

Bitte darauf achten, dass kein Weg die Wurflinie quert und keine Gefahr für Spaziergänger entsteht!

Baumschleuder



Schleudern_YW

Quellennachweis



- **Inhalt und Bild:** Forum Kind Heft 3/06, Seite 23 + 24. Drei Steinschleudern, ein Katapult und eine Baumschleuder werden beschrieben. © Copyright www.forum-kind.ch
- **Autorin:** Mirjam Leuenberger