

Der Schuss daneben: Pfeil und Bogen



Sünde meint **Zielverfehlung**: der Mensch verfehlt seine Bestimmung wegen der Sünde. Dies kann unseren Kindern mit einer Zeichnung illustriert werden.

Hier zeigen wir dir, wie in Workshops Pfeil, Bogen und Zielscheibe hergestellt werden.

Die Orientierung

Eindrücklicher ist es aber sicher, wenn die Kinder sich selber mit dem Thema Pfeil, Bogen und Zielscheibe auseinander setzen.

Damit Pfeil und Bogen in unseren Breitengraden sinnvoll verwendet werden können, brauchen wir eine Zielscheibe. Einfach einige Ringe auf einen Karton zu malen ist doch etwas gar einfach: Wir versuchen uns mit einer richtigen Stroh-Zielscheibe.

Material

- je nach Radius der Zielscheibe ungefähr ein Viertel bis eine halbe kleine Strohballen
- ca. 100 m Schnur
- 1-2 Farben mit Pinsel
- für den Ständer:
 - 3 Dachlatten à 2 m
 - 1 Dachlatte à 20 cm
 - 3 x 1.5 m feste Schnur
 - 3 Nägel, Hammer
 - 2 Schrauben 4mm x 6cm, inkl. Muttern und Unterlagsscheiben plus entsprechender Schraubenschlüssel

Zeitdauer

- ca. 1.5 Stunden

Es ist von Vorteil, wenn die Arbeit – vor allem an der Strohscheibe – zu zweit erledigt wird.

Vorgehen

Für die Strohscheibe arbeitest du am besten auf einer flachen Unterlage (Tisch). Mit einer handvoll Stroh bildest du eine ca. 10 cm dicke «Wurst», die du laufend um die bereits angefangene Scheibe mit Schnur befestigst. Achte darauf, dass satt gearbeitet wird. Das heisst, die Strohurst muss stark zusammengedrückt werden.

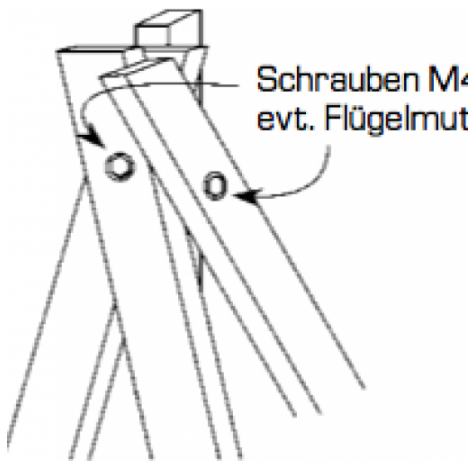
Am Schluss sollte der Scheibendurchmesser ca. 1 Meter betragen und etwa 10 Zentimeter dick sein.

Der Ständer:

Gemäss der Skizze werden die drei langen Dachlatten am oberen Ende miteinander verbunden. Flügelmuttern erlauben dabei ein leichtes Zusammenklappen des Ständers. Durch die an den Füßen angebrachte Schnur wird ein zu weites Auseinanderklappen der Beine verhindert. Achte beim Zusammenbauen darauf, dass die Zielscheibe oben leicht nach hinten geneigt ist. Als Aufhängung dient ein kurzes Stück Schnur.

Zwei M4-Schrauben verbinden jeweils zwei Beine und ermöglichen so eine platz sparende Lagerung der Zielscheibe.

Ständer für die Strohscheibe



Der spannender Bogen

Material

- 1 Eschenlatte 1.5 m (ca. 3 x 0.7 cm)
- 1 Latte 1.2 m (ca. 3 x 0.7 cm)
- 1 Latte 0.9 m (ca. 3 x 0.7 cm)
- ca. 10 m starke Schnur
- 2 m zähe Schnur
- feine Säge oder scharfes Messer
- 1 Nagel oder 1 Schraube

Zeitdauer

- ca. 1.5 Stunden

Vorgehen

Der Bogen wird mit den aufeinandergelegten Latten selber hergestellt. Achte darauf, dass die drei Latten eine gemeinsame Mitte haben. Wenn du mit Schnur an zwei oder besser vier Stellen die Latten eng verbindest, kann später die Spannung durch das Holz aufgenommen werden.

Zum Schluss wird an den beiden Enden eine Kerbe eingeritzt. Am einen Ende wird die Spannschnur fest verknötet. Am anderen Ende eine Schlaufe eingehängt. Diese Schlaufe wird so in die Spannschnur geknotet, dass der Bogen schon eine leichte Vorspannung aufweist, wenn die Schnur eingehängt ist.

Als Pfeilauflage kann etwas oberhalb der Mitte – die den Bogen haltende Hand soll diesen genau in der Mitte fixieren – eine Schraube eingedreht oder ein Nagel eingeschlagen werden. Diese sollen etwa einen Zentimeter seitlich vorstehen.

Bogen



Die spitzen Pfeile

Material

- etwa fingerdicke Haseläste
- scharfes Taschenmesser
- Hanfschnur
- Giessereizinn
- Feuerstelle und feuerfeste Handschuhe
- Kessel oder (Email-)Pfanne
- Möglichst gerade Gänse- oder Hühnerfedern
- Holzbrett oder Specksteinstück

Zeitdauer

- pro Pfeil ca. 1 Stunde

Vorgehen

Zuerst wenden wir uns den Pfeilschäften zu:

Grüne Haselzweige, ungefähr einen Meter lang und fingerdick, bilden die Grundlage des Schafts. Er wird auf die gewünschte Länge zugeschnitten und am dünnen Ende drei Federn mit wenig feiner Schnur oder Faden befestigt. Achte darauf, dass die Federn gleichmässig um den Schaft verteilt angebracht werden.

Als Spitze verwenden wir eine Pfeilspitze aus Zinn. Diese lassen sich einfach anfertigen. In ein flaches Holzstück oder in Speckstein schnitzt du zuerst die Form der zukünftigen Pfeilspitze. Der Anfänger schneidet einfach eine hohe, dreiseitige Pyramide aus dem Holz. Damit die Spitze befestigt werden kann, wird an der Pyramidenbasis eine Verlängerung angebracht (siehe auch Skizze). Wer sich herausfordern lassen will, versucht es mit zwei aufeinander passenden Holzstücken und kann so eine beliebige Negativform herstellen. (Vergiss das Gussloch nicht!) Eine Pfeilspitze ist etwa 6 Zentimeter lang und hat an der dicksten Stelle einen Durchmesser von max. 1.5 cm.

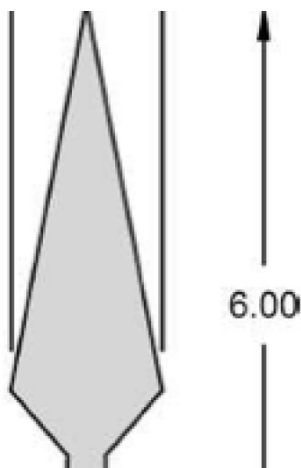
In der Pfanne erhitzt man pro Pfeilspitze ungefähr 20 g Zinn. Sobald das Zinn geschmolzen ist, wird es sorgfältig in die vorbereitete Form gegossen. Wenn dem Zinn etwas Fließmittel (im Fachhandel erhältlich) beigegeben wird, werden auch die feineren Strukturen der Gussform abgebildet. Achte bei der schalenförmigen Gussform (einfache Variante) darauf, dass die Oberfläche möglichst flach wird.

Nach dem Abkühlen der Pfeilspitze löst du diese sorgfältig aus der Gussform. Mit etwas Schleifpapier, einer Feile oder auch einem groben Stein glättest du die Flächen und schärfst die Kanten.

Ganz zum Schluss muss noch die Spitze am Pfeil befestigt werden. Dazu schneidest du den Pfeilschaft am dicken Ende (vorne) einige Zentimeter ein, so dass die Spitze mit der Verlängerung gerade hineinpasst. Mit der satt angezogenen Hanfschnur wird das Holz um den Spitzenschaft gepresst und fixiert.

Alternativ lassen sich Pfeilspitzen auch aus entsprechend geschlagenen Steinsplintern (Kalk, Granit oder Feuerstein) herstellen.

Pfeilspitzen



Sicherheitshinweis

Es versteht sich von selbst, dass mit dem Pfeilbogen weder auf Mensch noch Tier gezielt oder gar geschossen wird. Trotzdem muss der Standort der Zielscheibe gut ausgewählt werden. Achte darauf: auch verirrte Pfeile oder Streifschüsse sind gefährlich. Eine klare Anweisung, wann Pfeile geschossen und wann der Zielraum betreten werden darf, ist unerlässlich. Besonders beim Spiel mit Unbeteiligten (z.B. am Dorffest) ist die Anwesenheit einer Leitungsperson unabdingbar.

Schuss daneben

Schuss daneben

Quellennachweis



- **Inhalt und Bild:** Forum Kind Heft 3/06, Seiten 21 + 22. Herstellen: Pfeil und Bogen, Zielscheibe, Vertüüferli Sünde. © Copyright www.forum-kind.ch
- **Autor:** Lori Keller