

## Zelt: Pyramide de Luxe



- Aufbauanleitung
  - Inventarliste / Kontrollblatt
- (siehe PDF-Datei)

### Aufbauanleitung

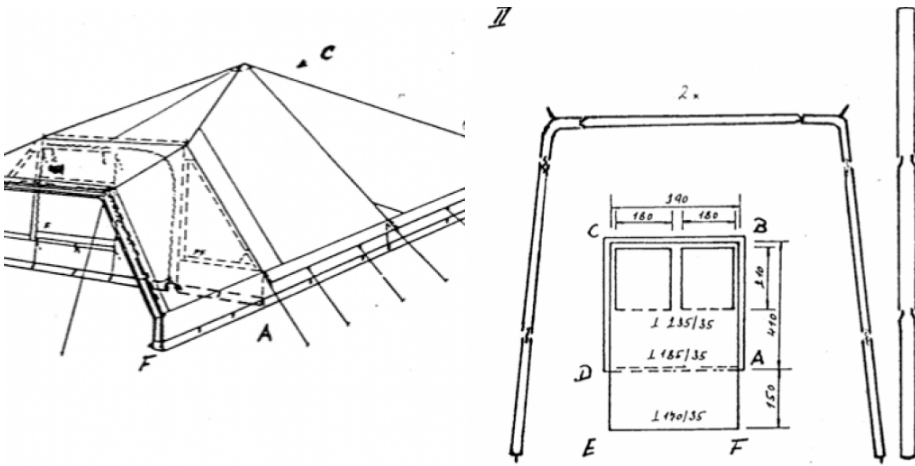
1. Zunächst befestigen Sie bei geschlossenem Reißverschluss das Außenzelt an den 6 Eckpunkten (A+B+C+D+E+F), indem sie es über die Diagonalen (A nach C) und (B nach D) spannen. Dabei muss beachtet werden, dass die Strecke (A+C) zu (B+D) im Rechten Winkel steht.
2. Öffnen Sie den Reißverschluss.
3. Das Zelt mit der Hauptstange, im hinteren Drittel des Zelt, aufstellen. Die Seitenstangen durch die Schlaufen geben (Achtung! Es gibt 2 lange Stangen (ca. 245cm) für den Eingang und 2 kurze Stangen (ca. 235cm) für das Vorzelt). Danach die Querstangen. Vergleiche Skizze II. Reißverschluss schließen.
4. An den 4 Eckpunkten die Abspannseile anbringen und wieder über die Diagonale (A-C und B-D), im Nahtverlauf abspannen. (Achtung! Die Länge der Abspannseile so wählen, das sie nicht zu lang sind - Stolpergefahr!- und doch noch genug Schnur bleibt, um sie bei Sturm nachspannen zu können.)
5. Bei geschlossenem Reißverschluss die übrigen Eckpunkte (E+F) des Vorzeltes mit den beiden langen Abspannseilen, spannen.
6. Alle anderen Abspannpunkte mit Abspannseile versehen und spannen.
7. Befestigen Sie die am Boden befindlichen Abspannringe.
8. Innen eine Plastikplane ausbreiten, womöglich auch vor das Innenzelt, um bei Regen das Innenzelt sauber zu halten und den Boden des Innenzeltes nicht zu beschädigen oder stark zu verschmutzen. Das Innenzelt seitlich einhängen. Den Boden mit den Nägeln festmachen und die Haken in die dafür vorgesehenen Ringe einhängen. Innenzelt oben bei der Hauptstange aufhängen.
9. Das Innenzelt seitlich einhängen. Den Boden mit den Nägeln festmachen und die Haken in die dafür vorgesehenen Ringe einhängen. Innenzelt oben bei der Hauptstange aufhängen.

HINWEIS: Sorgen Sie dafür, dass ...

- die Abspannseile immer unter gleichmäßiger Spannung stehen. Notfalls nachspannen!
- die **Abspannseile gut sichtbar gekennzeichnet** sind (Verletzungsgefahr!)
- **nicht im Innenzelt gegessen, getrunken wird, dass keiner mit Schuhen hineingeht**, u.s.w. also kein, bis wenig Schmutz hinein kommt. Wenn doch, die Zelte mit sauberem Wasser reinigen, auskehren, trocken abbürsten.
- die Zelte sauber und **trocken** und in Ordnung sind, bevor sie zusammengelegt und versorgt werden. Der Nächste wird es Ihnen danken!

- Sachen, die zum Zelt gehören, auch dort bleiben. (Säcke, Heringe, vergleiche Bestandesliste auf der Rückseite der PDF-Datei.

## Zelt aufstellen



## Kontrollblatt

siehe Rückseite auf PDF-Datei

Pyramide Zeltaufbau\_YW

## Quellennachweis:

Inhalt und Bild:

Christian Küenzi, ABÖj-Jungscharen, Österreich