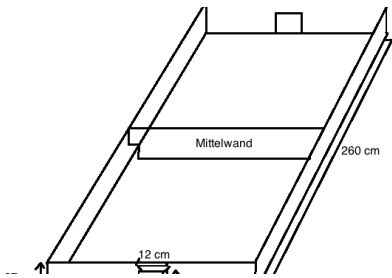


Kistenhockey



Ein lustiges Spiel, das während Pausen gespielt werden kann.

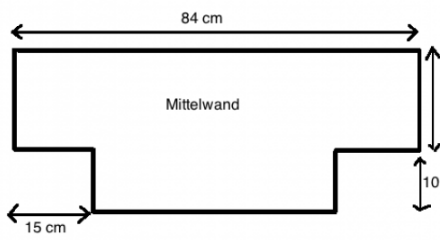
Anleitung

Gespielt wird mit 2 oder 4 Spielern, nur haben diese keine gewöhnlichen Hockeyschläger, sondern Wander- oder Spazierstöcke. Die Mannschaft, welche in einer gesetzten Zeit am meisten Tore schießt, hat gewonnen.

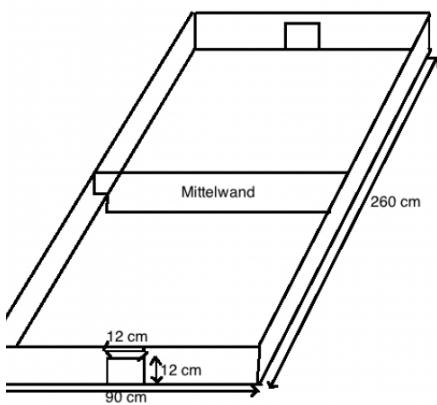
Material und Anleitung

- 4 stabile Wanderstöcke (bitte Metallspitze aus Sicherheitsgründen entfernen!)
- 1 Hartgummi-Puck (im Sportgeschäft als eishockey-Puck erhältlich)
- Am besten verwendet man 3 cm starke Bretter. Über Beschaffenheit und Qualität des Holzes kann der Schreiner Auskunft geben. Sehr gut geeignet sind Tischlerplatten. Kein Novopan oder ähnliches Material verwenden, es hält der Blastung nicht stand.
- 1 Brett 260x90x3cm Bodenplatte: besonders geeignet ist dafür eine mit schlagfesten Kunststoff beschichtete Holzplatte)
- 2 Bretter 260x27x3 cm Seitenwände (werden auf das Bodenbrett gesetzt und von unten angeschraubt)
- 3 Bretter 84x27x3 cm Von diesen 3 Brettern sägt man 2 als Aussenwände zurecht mit "Tor"- Ausschnitt 12x12 cm in der Mitte. Das dritte Brett wird, wie die Abbildung zeigt, als Mittelwand zurechtgesägt.
- (Diese 3 Bretter werden zwischen die langen Seitenwände eingesetzt und von aussen und unten festgeschraubt)
- Die einzelnen Teile werden gut zusammengeschraubt und zusätzlich verleimt. Eventuell Ecken und Löcher mit Blech verstärken.

Skizze Mittelwand



Skizze ganz



Quellennachweis

Titelbild: Juropaarchiv, www.juopa.net

Inhalt aus dem Buch: Jungscharleiternachrichten, Die besten Tipps - der 80er Jahre, Auflage 600.3.90 © BESJ-Verlag, Fällanden, Seite 383-384, Kathrin Mühlethaler