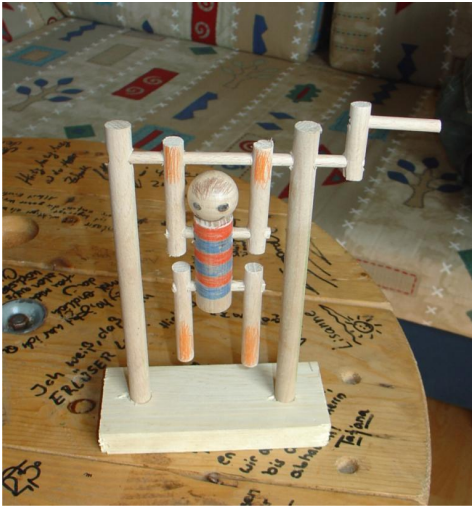


Max der Turner



Max der Turner bewegt sich beim Drehen der Kurbel und führt seine kleinen Kunststücke vor. Dabei ist es Max völlig egal ob er sich vorwärts oder rückwärts, schnell oder langsam bewegt.

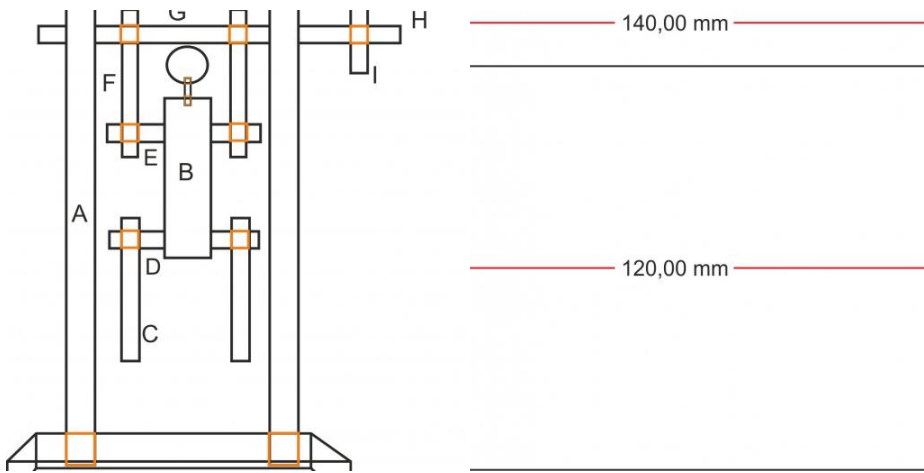
Material

- 1x base plate (140 x 80 x 20mm)
- 1x wooden ball (25-30mm)

Roundwood (length x diameter)

- A= 75 x 12mm
- B= 60 x 20mm
- C= 75 x 12mm
- D= 45 x 6mm
- E= 45 x 6mm
- F= 65 x 12mm
- G= 120 x 6mm
- H= 40 x 6mm
- I= 40 x 10mm

Plans



Building instructions

Saw the base plate according to the template, drill and sand nicely.

||

Saw the individual round wood, drill the holes and sand with a fine sandpaper and Max paint as desired.

||

Now the individual parts as indicated in the sketch together and glue, glued is at the points the orange are highlighted.

Source

- **Cover photo:** © Ronnie Berzins, www.kreativekiste.de
- **Plans:** © Ronnie Berzins, www.kreativekiste.de