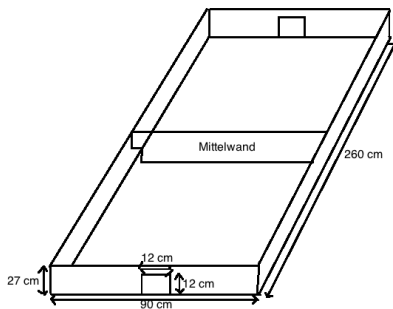


Tiefschnee- Fussball



Das ist doch Mal etwas ganz anderes: Fußballspielen im Schnee. Und du brauchst auch nicht mehr dazu, als beim normalen Fußball.

Spielerklärung

Markiere im Tiefschnee das Fußballfeld, in dem du Furchen in den Schnee trampelst. Gespielt wird nach den ganz normalen Regeln. Mit einem etwas leichteren Ball ist die Spannung perfekt, weil der nicht so recht zu kontrollieren ist. In den Schnee kann man sich ab und an richtig hineinwerfen, ohne das es weh tut. Juhu

Bildnachweis

Titelbild: Juropaarchiv, www.juopa.net